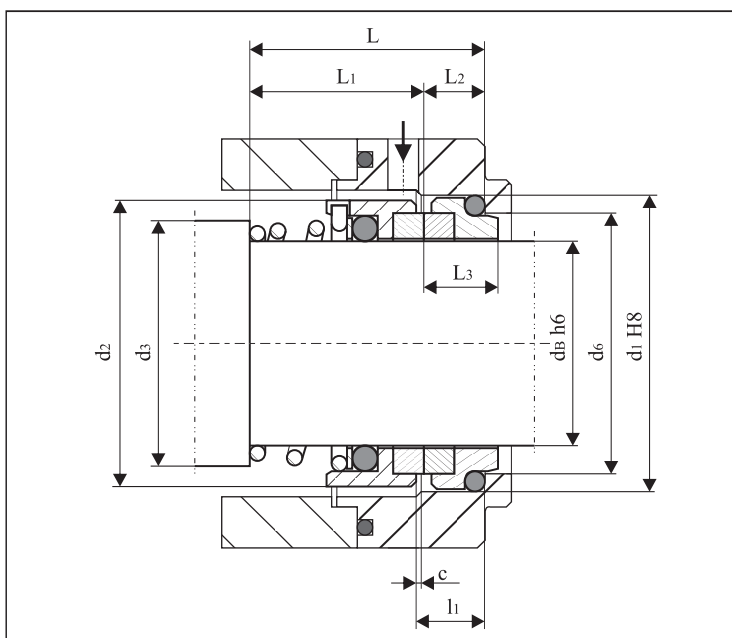


ТИП

ЕДИНИЧНО
МЕХАНИЧНО
УПЛЪТНЕНИЕ

D377

С ПРИСЪЕДИНИТЕЛНИ РАЗМЕРИ
ПО EN 12756 (DIN 24960)



Тяло със запресован пръстен от волфрамов карбид, неразтоварено, с централна пружина, зависимо от посоката на въртене.

РАБОТНИ ПАРАМЕТРИ

Работно налягане - P = 1,0 MPa
Работна температура - t = 180° C
Скорост на плъзгане - V_n = 20 m/s

КОНСТРУКТИВНИ ОСОБЕНОСТИ

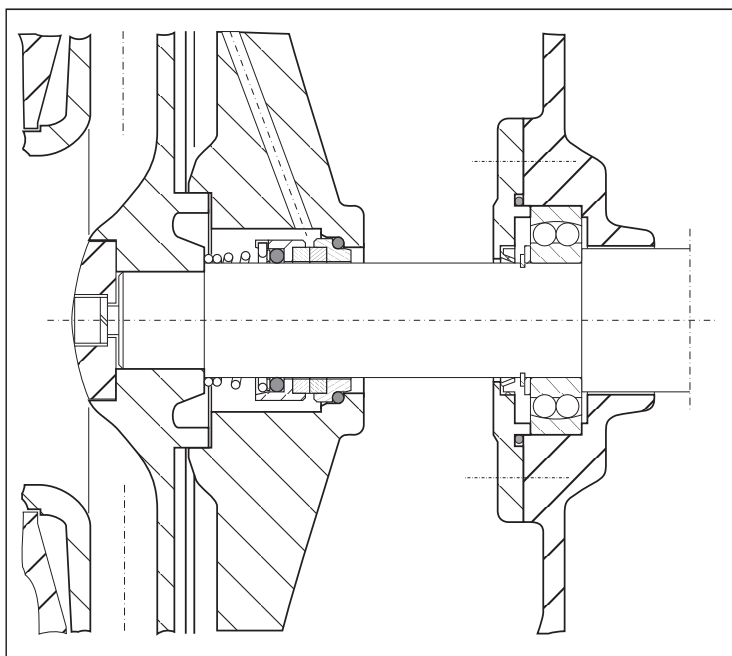
1. Материали за триещите елементи

- тяло и контратяло от волфрамов карбид

2. Материал за „O“ пръстените:

- NB-качукук до t=90°С (бензин, масло);
- EP-каучук до t=120°С (вода, пара);
- FPM-(Витон) до t=220°С (масло, агресивни разтвори);
- PTFE-(Тефлон) до t=240°С (силно агресивни среди)

3. Всички метални детайли са изработени от неръждаема стомана



Примерно приложение на механични уплътнения тип D377

ОСНОВНИ РАЗМЕРИ (мм)

d_A	d_1	d_2	d_3	d_6	L	L_1	L_2	L_3	l_1	C	L_{12}	L_{22}	L_{32}
16	28,0	26	21	22,0	26,5	16,5	10,0	12,5	6,5	1,5	17,5	9,0	11,5
18	30,0	31	23	24,0	28,5	18,0	10,5	13,5	6,5	1,5	18,5	10,0	12,5
20	35,0	34	26	29,5	29,5	19,0	10,5	13,5	6,5	1,5	20,0	9,5	12,5
22	35,0	36	28	29,5	31,0	20,5	10,5	13,5	6,5	1,5	21,5	9,5	12,5
24	38,0	38	30	32,0	32,5	22,0	10,5	13,5	6,5	1,5	23,0	9,5	12,5
25	38,0	39	31	32,0	34,0	23,5	10,5	13,5	6,5	1,5	24,5	9,5	12,5
26	40,0	40	32	34,0	34,5	23,5	11,0	14,0	6,5	1,5	24,5	10,0	13,0
28	42,0	42	35	36,0	35,5	24,5	11,0	14,0	6,5	1,5	24,5	11,0	14,0
30	45,0	44	37	39,2	35,5	24,5	11,0	14,0	6,5	1,5	24,5	11,0	14,0
32	48,0	46	39	42,2	39,0	28,0	11,0	14,0	6,5	1,5	28,0	11,0	14,0
35	52,0	49	43	46,2	39,5	28,0	11,5	14,5	6,5	1,5	28,0	11,5	14,5
38	55,0	54	47	49,2	42,5	31,0	11,5	14,5	6,5	1,5	31,0	11,5	14,5
40	58,0	56	49	52,2	45,5	34,0	11,5	14,5	6,5	1,5	34,0	11,5	14,5
42	62,0	58	52	53,3	49,3	35,0	14,3	17,0	8,0	2,0	35,0	14,3	17,0
45	64,0	61	55	55,3	50,8	36,5	14,3	17,0	8,0	2,0	36,5	14,3	17,0
48	68,4	64	58	59,7	56,3	42,0	14,3	17,0	8,0	2,0	42,0	14,3	17,0
50	69,3	66	61	60,8	57,3	43,0	14,3	17,0	8,0	2,0	43,0	14,3	17,0
55	75,4	71	66	66,5	62,3	47,0	15,3	18,0	8,0	2,0	47,0	15,3	18,0
58	78,4	78	69	69,5	65,3	50,0	15,3	18,0	8,0	2,0	50,0	15,3	18,0
60	80,4	79	71	71,5	66,3	51,0	15,3	18,0	8,0	2,0	51,0	15,3	18,0
65	85,4	85	77	76,5	67,3	52,0	15,3	18,0	8,0	2,0	52,0	15,3	18,0
68	91,5	88	80	82,7	69,0	52,7	16,3	19,0	8,0	2,0	53,0	16,0	19,0
70	92,0	90	83	83,0	69,3	54,0	15,3	18,0	8,0	2,0	54,0	15,3	18,0
75	99,0	98	88	90,2	70,3	54,0	16,3	19,0	8,0	2,0	55,0	15,3	18,0
80	104,0	103	93	95,2	74,3	58,0	16,3	19,0	8,0	2,0	58,0	16,3	19,0

ЗАБЕЛЕЖКИ :

1. Допустими монтажни отклонения на размера L_1 - до +/- 1 мм.
2. При заявяване да се посочи посоката на въртене на вала.
(Гледано от страна на контратялото, вала е с дясно въртене, ако той се движи по посока на часовниковата стрелка).

Изработва се и с контратела тип: K4, K6, K8, K9, K10, K13.