

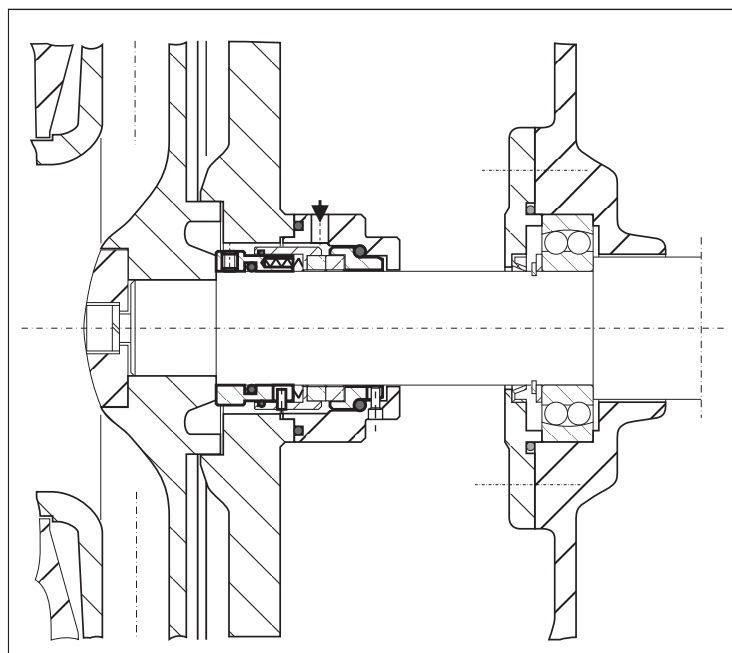
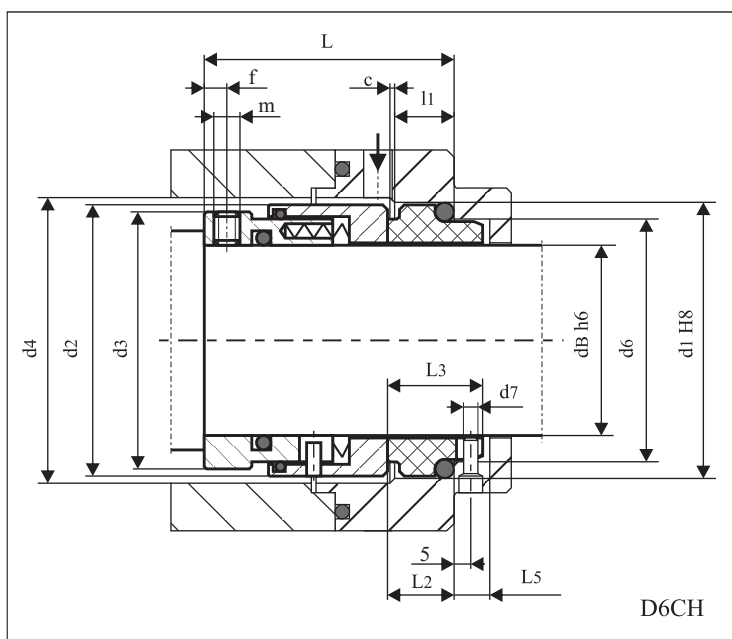
ЕДИНИЧНО  
МЕХАНИЧНО  
УПЛЪТНЕНИЕ

ТИП

# D6CH

С ПРИСЪЕДИНИТЕЛНИ РАЗМЕРИ  
ПО DIN 24 960

Конструкция със скрити пакет пружини, разтоварено, независимо от посоката на въртене.



### РАБОТНИ ПАРАМЕТРИ

Работно налягане -  $P = 2,5 \text{ MPa}$

Работна температура -  $t =$

$220^\circ \text{ C}$  за D6CH

$180^\circ \text{ C}$  за D6CH77

Скорост на плъзгане -  $V_n =$

$20 \text{ m/s}$  за D6CH

$10 \text{ m/s}$  за D6CH77

### КОНСТРУКТИВНИ ОСОБЕНОСТИ

1. Материали за триещите елементи:

- графит;
- волфрамов карбид;
- техническа керамика;
- специални неръждаеми стомани;
- силициев карбид.

2. Материал за "O" пръстените:

- NB-каучук до  $t=90^\circ \text{C}$   
(бензин, масло);
- EP-каучук до  $t=120^\circ \text{C}$   
(вода, пара);
- FPM-(Витон) до  $t=220^\circ \text{C}$   
(масло, агресивни разтвори);
- PTFE-(Тефлон) до  $t=240^\circ \text{C}$   
(силно агресивни среди).

3. Всички метални детайли са изработени от неръждаема стомана.

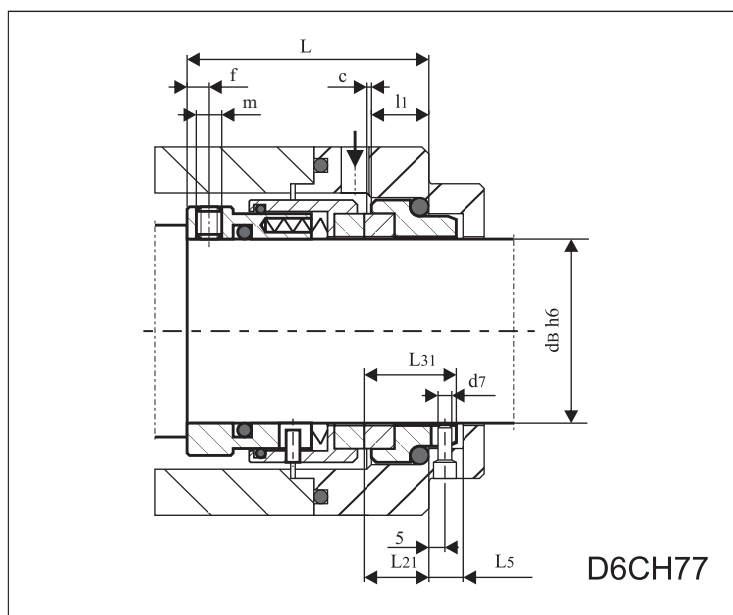
Примерно приложение на механични уплътнения тип D6CH

## ОСНОВНИ РАЗМЕРИ (мм)

| $d_B$ | $d_1$ | $d_2$ | $d_3$ | $d_4$ | $d_6$ | $d_7$ | L    | $L_2$ | $L_3$ | $L_5$ | $l_1$ | c   | f   | m  | $L_{21}$ | $L_{31}$ |
|-------|-------|-------|-------|-------|-------|-------|------|-------|-------|-------|-------|-----|-----|----|----------|----------|
| 18    | 33    | 32    | 26,0  | 34    | 27    | 3     | 37,5 | 11,5  | 19,5  | 9     | 5     | 2,0 | 3,0 | M4 | 9,0      | 17,0     |
| 20    | 35    | 34    | 28,0  | 36    | 29    | 3     | 37,5 | 11,5  | 19,5  | 9     | 5     | 2,0 | 3,0 | M4 | 9,0      | 17,0     |
| 22    | 37    | 36    | 30,0  | 38    | 31    | 3     | 37,5 | 11,5  | 19,5  | 9     | 5     | 2,0 | 3,0 | M4 | 9,0      | 17,0     |
| 24    | 39    | 38    | 32,5  | 40    | 33    | 3     | 40,0 | 11,5  | 19,5  | 9     | 5     | 2,0 | 3,5 | M5 | 9,0      | 17,0     |
| 25    | 40    | 39    | 33,5  | 41    | 34    | 3     | 40,0 | 11,5  | 19,5  | 9     | 5     | 2,0 | 3,5 | M5 | 9,0      | 17,0     |
| 28    | 43    | 42    | 36,5  | 44    | 37    | 3     | 42,5 | 11,5  | 19,5  | 9     | 5     | 2,0 | 3,5 | M5 | 9,5      | 17,5     |
| 30    | 45    | 44    | 38,5  | 46    | 39    | 3     | 42,5 | 11,5  | 19,5  | 9     | 5     | 2,0 | 3,5 | M5 | 9,5      | 17,5     |
| 32    | 48    | 47    | 41,5  | 48    | 42    | 3     | 42,5 | 11,5  | 19,5  | 9     | 5     | 2,0 | 3,5 | M5 | 9,5      | 17,5     |
| 33    | 48    | 47    | 41,5  | 49    | 42    | 3     | 42,5 | 11,5  | 19,5  | 9     | 5     | 2,0 | 3,5 | M5 | 9,5      | 17,5     |
| 35    | 50    | 49    | 43,5  | 51    | 44    | 3     | 42,5 | 11,5  | 19,5  | 9     | 5     | 2,0 | 3,5 | M5 | 9,5      | 17,5     |
| 38    | 56    | 54    | 47,5  | 58    | 49    | 4     | 45,0 | 14,0  | 22,0  | 9     | 6     | 2,0 | 4,0 | M5 | 10,5     | 18,5     |
| 40    | 58    | 56    | 49,5  | 60    | 51    | 4     | 45,0 | 14,0  | 22,0  | 9     | 6     | 2,0 | 4,0 | M5 | 10,5     | 18,5     |
| 43    | 61    | 59    | 52,5  | 63    | 54    | 4     | 45,0 | 14,0  | 22,0  | 9     | 6     | 2,0 | 4,0 | M5 | 10,5     | 18,5     |
| 45    | 63    | 61    | 54,5  | 65    | 56    | 4     | 45,0 | 14,0  | 22,0  | 9     | 6     | 2,0 | 4,0 | M5 | 10,5     | 18,5     |
| 48    | 66    | 64    | 57,5  | 68    | 59    | 4     | 45,0 | 14,0  | 22,0  | 9     | 6     | 2,0 | 4,0 | M5 | 10,5     | 18,5     |
| 50    | 70    | 66    | 59,5  | 70    | 62    | 4     | 47,5 | 15,0  | 23,0  | 9     | 6     | 2,5 | 4,5 | M6 | 12,0     | 19,5     |
| 53    | 73    | 69    | 62,5  | 73    | 65    | 4     | 47,5 | 15,0  | 23,0  | 9     | 6     | 2,5 | 4,5 | M6 | 12,0     | 19,5     |
| 55    | 75    | 71    | 64,5  | 75    | 67    | 4     | 47,5 | 15,0  | 23,0  | 9     | 6     | 2,5 | 4,5 | M6 | 12,0     | 19,5     |
| 58    | 78    | 78    | 68,5  | 83    | 70    | 4     | 52,5 | 15,0  | 23,0  | 9     | 6     | 2,5 | 4,5 | M6 | 13,0     | 20,5     |
| 60    | 80    | 80    | 70,5  | 85    | 72    | 4     | 52,5 | 15,0  | 23,0  | 9     | 6     | 2,5 | 4,5 | M6 | 13,0     | 20,5     |
| 63    | 83    | 83    | 73,5  | 88    | 75    | 4     | 52,5 | 15,0  | 23,0  | 9     | 6     | 2,5 | 4,5 | M6 | 13,0     | 20,5     |
| 65    | 85    | 85    | 75,5  | 90    | 77    | 4     | 52,5 | 15,0  | 23,0  | 9     | 6     | 2,5 | 4,5 | M6 | 13,0     | 20,5     |
| 68    | 90    | 88    | 78,5  | 93    | 81    | 4     | 52,5 | 18,0  | 26,0  | 9     | 7     | 2,5 | 4,5 | M6 | 13,5     | 21,0     |
| 70    | 92    | 90    | 80,5  | 95    | 83    | 4     | 60,0 | 18,0  | 26,0  | 9     | 7     | 2,5 | 5,0 | M6 | 14,0     | 21,5     |
| 75    | 97    | 99    | 89,0  | 104   | 88    | 4     | 60,0 | 18,0  | 26,0  | 9     | 7     | 2,5 | 5,5 | M8 | 14,0     | 21,5     |
| 80    | 105   | 104   | 94,0  | 109   | 95    | 4     | 60,0 | 18,2  | 26,2  | 9     | 7     | 3,0 | 5,5 | M8 | 14,0     | 21,5     |
| 85    | 110   | 109   | 99,0  | 114   | 100   | 4     | 60,0 | 18,2  | 26,2  | 9     | 7     | 3,0 | 5,5 | M8 | 14,0     | 21,5     |
| 90    | 115   | 114   | 104,0 | 119   | 105   | 4     | 65,0 | 18,2  | 26,2  | 9     | 7     | 3,0 | 5,5 | M8 | 15,5     | 23,0     |
| 95    | 120   | 119   | 109,0 | 124   | 110   | 4     | 65,0 | 17,2  | 25,2  | 9     | 7     | 3,0 | 5,5 | M8 | 15,5     | 23,0     |
| 100   | 125   | 124   | 114,0 | 129   | 115   | 4     | 65,0 | 17,2  | 25,2  | 9     | 7     | 3,0 | 5,5 | M8 | 15,5     | 23,0     |

### ЗАБЕЛЕЖКИ :

1. Допустими монтажни отклонения на размера L - до +/- 0,5 мм.



Препоръчва се използването на контратела тип :  
K1, K2, K4, K6, K10