

ЛИНЗОВИ КОМПЕНСАТОРИ

ТЕХНИЧЕСКО ЗАДАНИЕ

за изработка

I. Заявител:

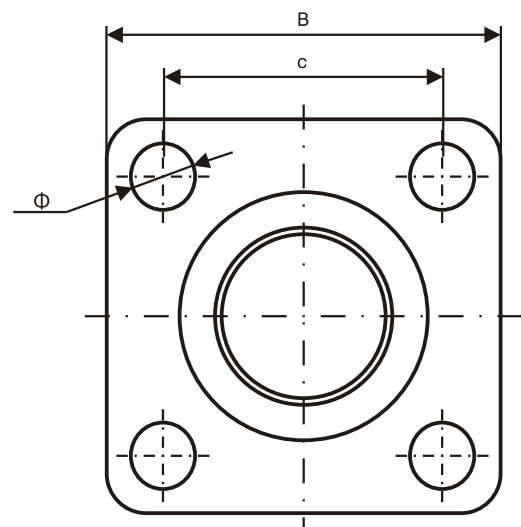
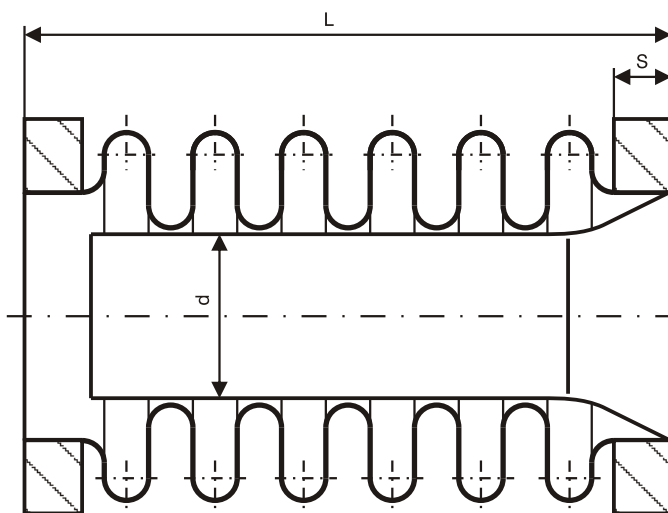
II. Данни за работните условия:

1. Флуид:
2. Температура:
3. Налягане - отвън:
4. Срок на служба в цикли (честота):
5. Необходимо изместване - аксиално:

отвътре:

странично:

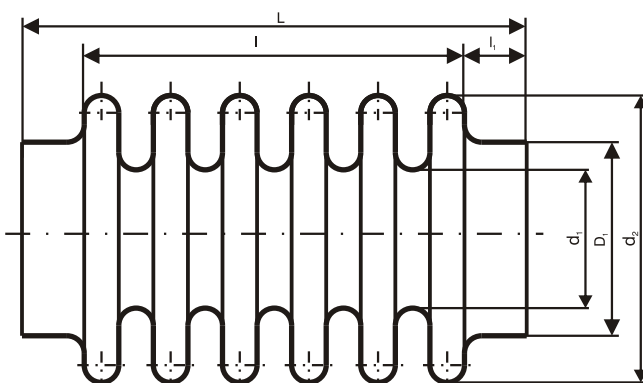
пространствено:



III. Вид на компенсатора

1. Фланцеви - размери на фланците: $D_y =$ $P_y =$
при нестандартни фланци да се приложи скица със съответните размери.
2. Сварни:
3. Със защитна тръба:
- размери на тръбата: $D =$ $\delta =$ $L =$
4. Без защитна тръба:

IV. Данни за силфона



1. Изисквания (препоръки) за материала
:
2. Външен диаметър на гофрите $d_2 =$
3. Вътрешен диаметър на гофрите $d_1 =$
4. Диаметър на краищата $D_1 =$
5. Дължина на гофрираната част $l =$
6. Дължина на правия участък $l_1 =$
7. Обща дължина $L =$
8. Брой на витките $n =$

V. Други изисквания - По възможност да се предостави чертеж (скица) или образец.