



**ЕДИНИЧНО  
МЕХАНИЧНО  
УПЛЪТНЕНИЕ**

**ТИП**

**Н11**

Тяло със запресован графит и силфон, неразтоварено, независимо от посоката на въртене.

Този тип уплътнения са без еластomers, което ги прави подходящи за високи работни температури.

**РАБОТНИ ПАРАМЕТРИ**

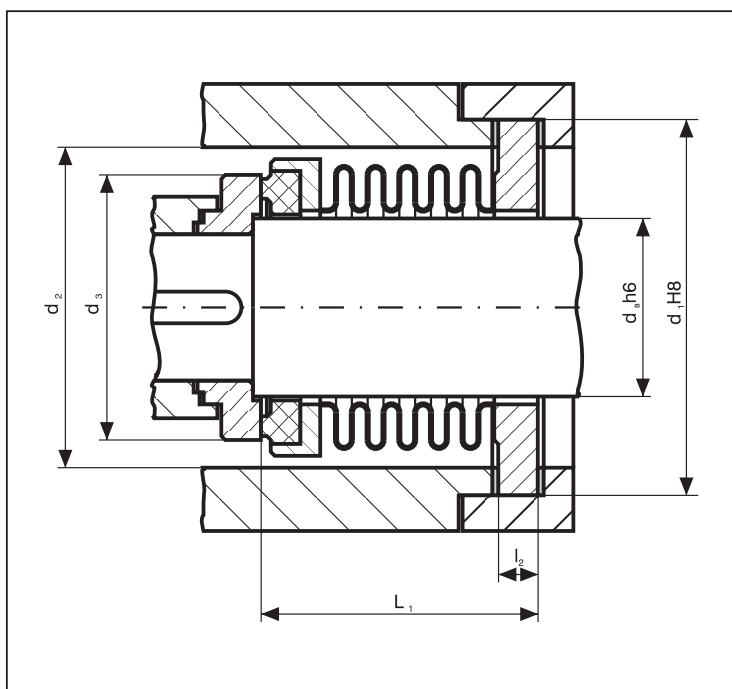
- Работно налягане  
- P = виж таблицата
- Работна температура  
- t = -190°C ... +400°C
- Скорост на плъзгане  
- V<sub>n</sub> = 15 m/s

**КОНСТРУКТИВНИ ОСОБЕНОСТИ**

1. Материали за триещите елементи:

- графит;
- техническа керамика;
- волфрамов карбид;
- специални неръждаеми стомани.

2. Всички метални детайли са изработени от неръждаема стомана.



**ОСНОВНИ РАЗМЕРИ (мм)**

d <sub>B</sub>	d <sub>1</sub>	d <sub>2</sub>	d <sub>3</sub>	L <sub>1</sub>	l <sub>2</sub>
26	65	51	44	47,5	7
30	70	60	52	62,5	11
35	80	65	58	62,0	11
40	85	65	60	64,0	11
45	95	75	67	66,0	11
52	105	85	78	76,0	11
55	115	95	83	78,0	11
60	120	100	90	79,5	11
70	125	105	98	80,0	11
90	155	135	122	83,0	11

Допустими налягания в зависимост от работната температура (МПа)

-190°C	+20°C	+150°C	+300°C	+400°C
4,0	4,8	4,0	3,3	3,0
3,7	4,4	3,7	3,0	2,7
3,4	4,0	3,4	2,8	2,5
2,8	3,6	2,8	2,0	1,8
2,1	2,5	2,1	1,7	1,6
2,3	2,7	2,3	1,9	1,7
2,1	2,5	2,1	1,7	1,6
1,7	2,0	1,7	1,4	1,3
0,9	1,1	0,9	0,7	0,7
1,1	1,3	1,1	0,9	0,8